

REGULATOARE DE PRECIZIE G 1/4 ... G 3/8



- **Construcție robustă (metal)**
- **Posibilitate de montaj în panou**
- **Tehnologie tip membrană rulanta (seria R88)**

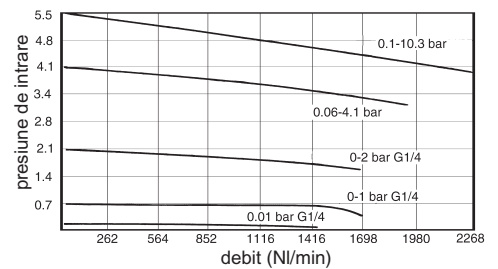
CARACTERISTICI	R82	R88
	Fluide	aer comprimat
Presiune max. de intrare	10 bar	17 bar
Domeniu de reglaj	vezi tabelul de alegere a produsului	
Capacitate de evacuare	280 NI/mn	110 NI/mn
Capacitate de filtrare	5 μm - max: 25 μm	5 μm - max: 25 μm
Corp	zinc aliat	aluminu aliat
Membrana	NBR (nitril)	NBR (nitril)

ALEGERE PRODUS

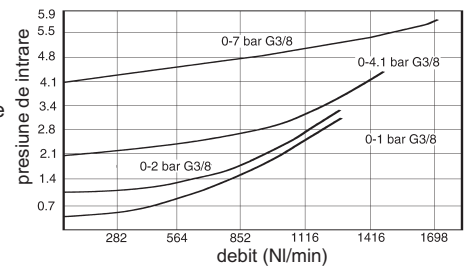


domeniu de reglare bar	Ø conexiune G	
	1/4	3/8
regulator de precizie seria R82		
0,1 ... 8,3	R820G02F	R820G03F
regulator de precizie seria R880		
0 ... 0,1	R880G02A	R880G03A
0 ... 1	R880G02B	R880G03B
0 ... 2	R880G02C	R880G03C
0,07 ... 4	R880G02E	R880G03E
0,1 ... 10	R880G02F	R880G03F
regulator presiune de aspiratie seria R881		
0 ... 0,1	R881G02A	R881G03A
0 ... 1	R881G02B	R881G03B
0 ... 2	R881G02C	R881G03C
0,07 ... 4	R881G02E	R881G03E
0,1 ... 10	R881G02F	R881G03F

regulator standard

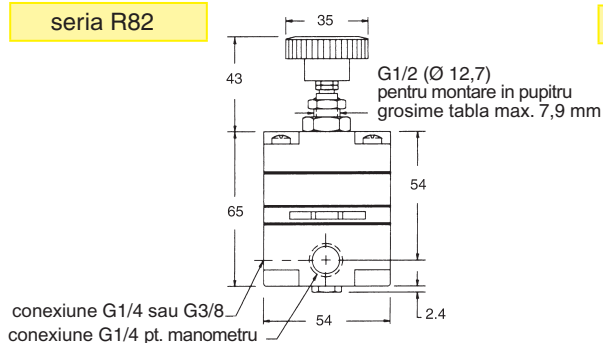


regulator presiune de aspiratie

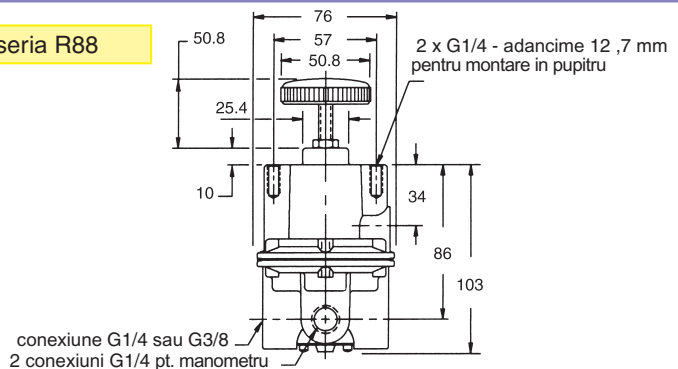


DIMENSIUNI

seria R82



seria R88



OPTIUNI SI ACCESORII

Manometru
(pag. 94)



Alte versiuni si
domenii de reglare