



**ROBOMATIC**  
safety through knowledge

**RoboMatic SRL**  
Tel. +40 21 211 92 61  
Fax +40 21 211 92 92  
[www.robomatic.com.ro](http://www.robomatic.com.ro)

# Instalarea cablurilor electrice de incalzire



## Fixarea cablului de incalzire pe conducta

### Cablu de incalzire instalat paralel cu conducta

- Distanța între trecerile benzii de fixare 300 mm
- Banda de fixare petrecută o dată și jumătate în jurul conductei
- Cablurile se dispun la 30° față de verticală în partea de jos

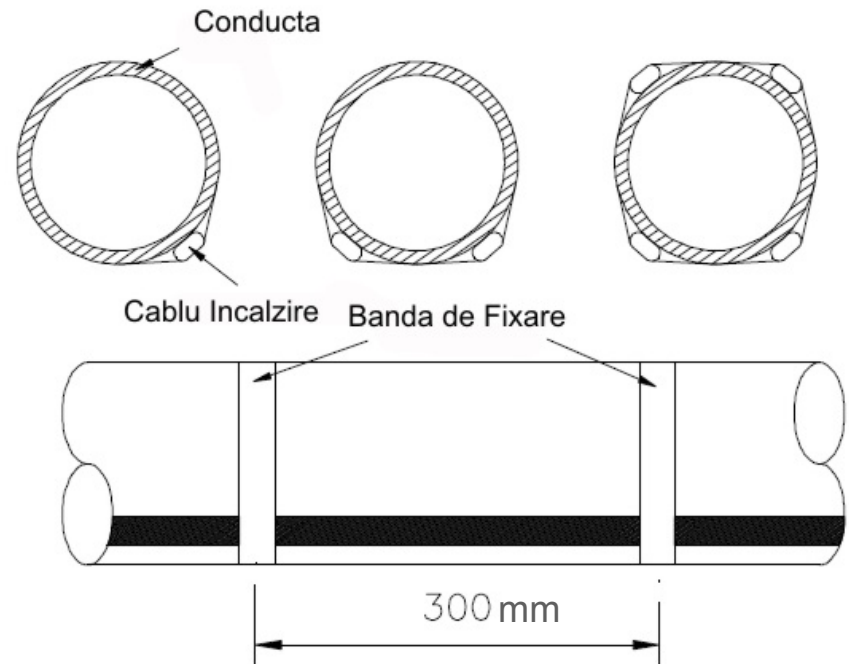
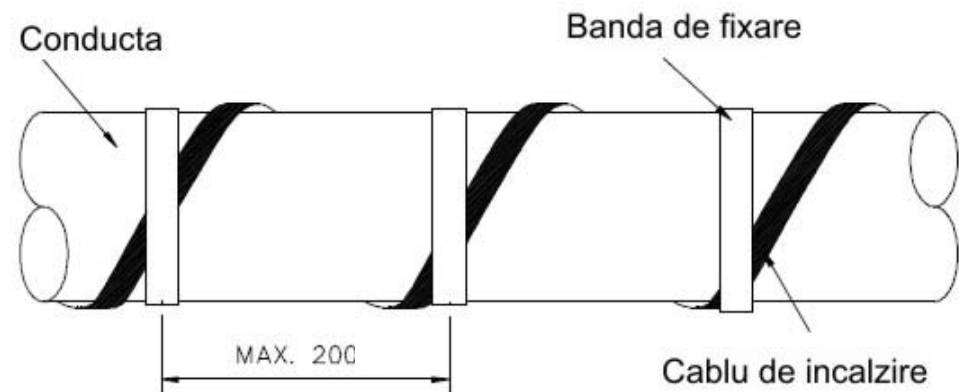


Fig 1

## Fixarea cablului de incalzire pe conducta

### Cablu de incalzire spiralat pe conducta

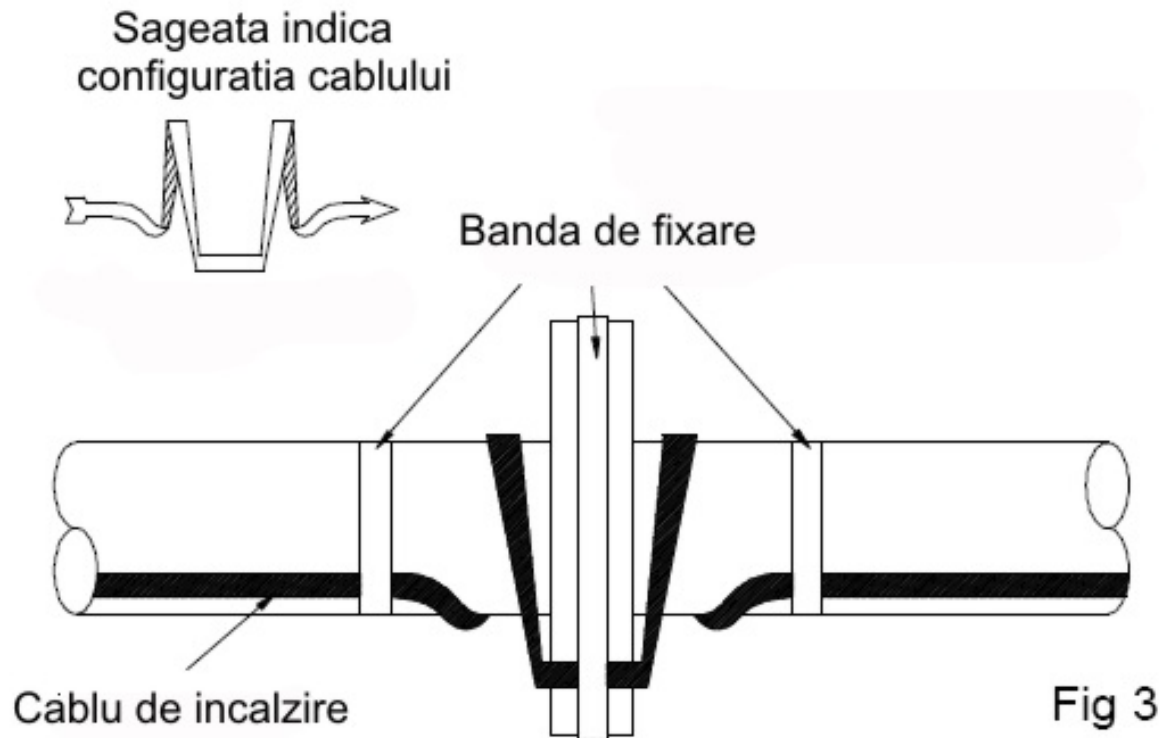
- Distanța între trecerile benzii de fixare 200 mm
- Banda de fixare petrecută o dată și jumătate în jurul conductei
- Pasul de spiralare se face în funcție de puterea dorită pe ml de conducta



## Instalarea Cablurilor de Incalzire

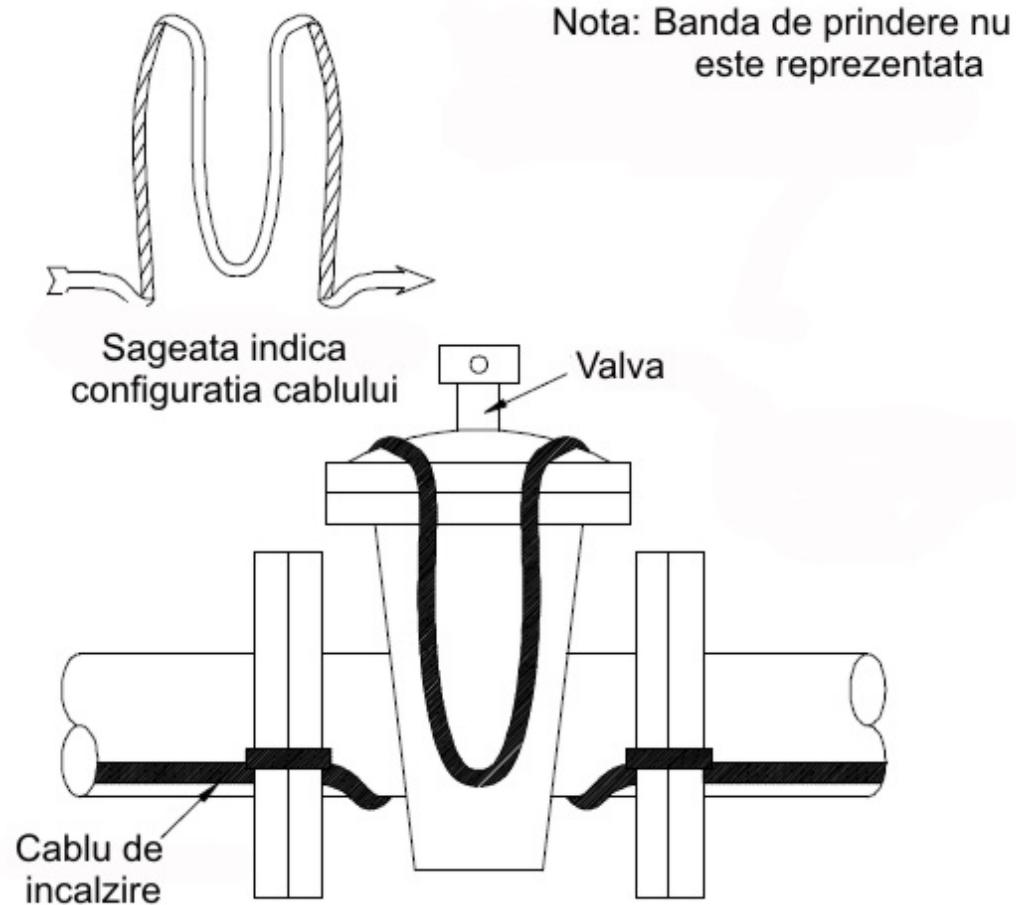
### Fixarea cablului de incalzire pe flansa

Pentru a evita distrugerea cablului de la eventualele scurgeri  
**nu se monteaza** cablul in partea de jos a flansei



## Fixarea cablului de incalzire pe valve

In cazul in care cablul pe conducta este spiralat pe valva se va face o spiralare inversa



## Fixarea cablului de incalzire pe coturi

Cablu de incalzire se va fixa mereu pe partea exterioara coturilor

Nota: Figura de mai jos  
arata metoda generala  
de instalare

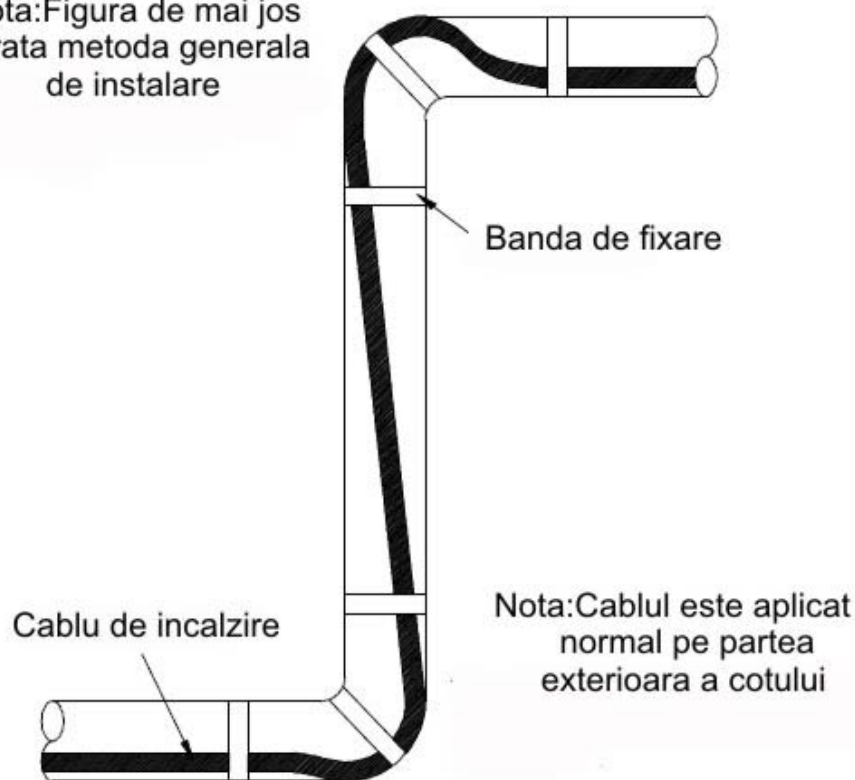
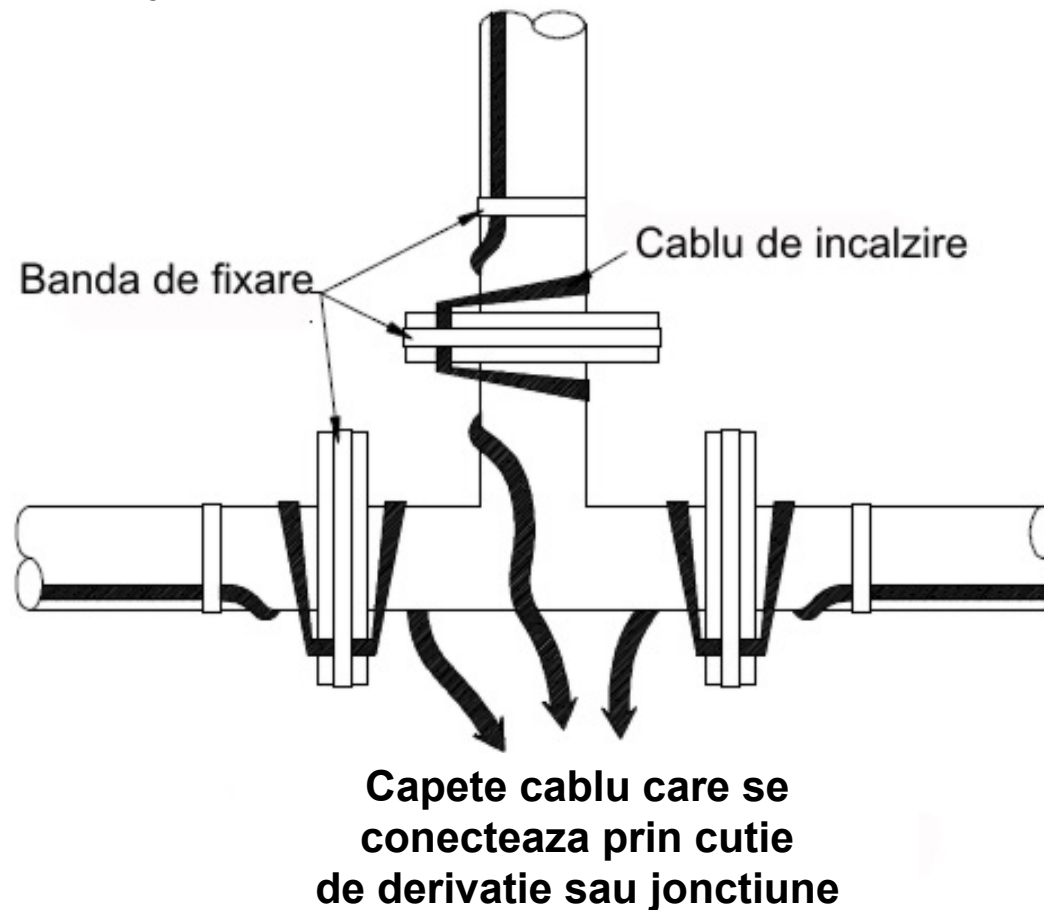


Fig 5

### Fixarea cablului de incalzire pe coturi

La intersectia circuitelor de incalzire, capetele lor se pot conecta intr-o cutie de jonctiune sau derivatie



# Instalarea Cablurilor de Incalzire

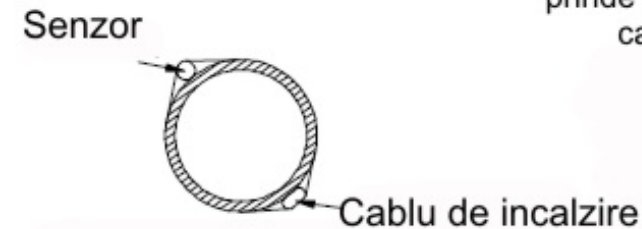
## Fixarea sensorilor

Senzorul nu se fixeaza niciodata direct pe cablu

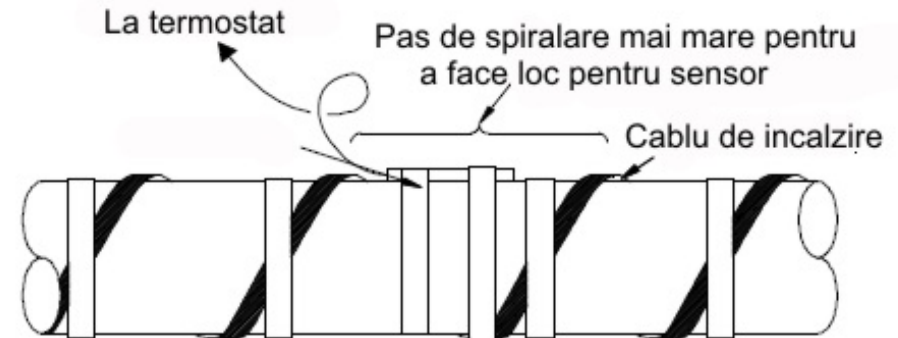
Distanta minima fata de cablu trebuie sa fie de 100mm

In cazul cablului spiralat, se va mari pasul spiralarii pentru a face loc sensorului

Nota: Senzorul trebuie protejat pentru prinde banda de fixare intre el si cablu de incalzire



Senzor de temperatura  
Pozitia Nr.1  
Cablu de incalzire paralele cu conducta

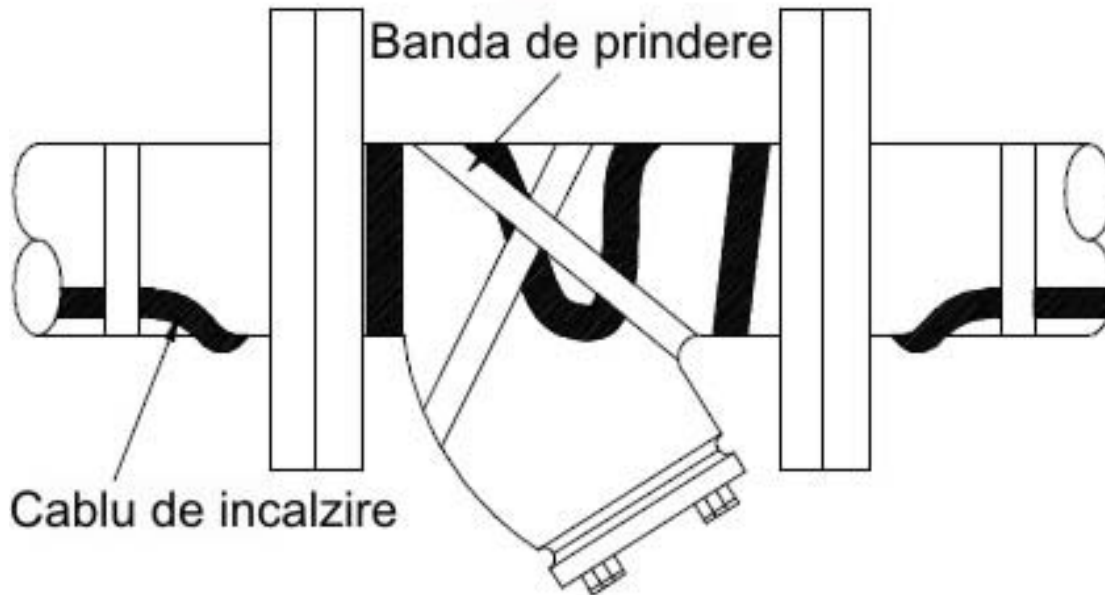


Senzor de temperatura Pozitia Nr.2  
Cablu de incalzire spiralat

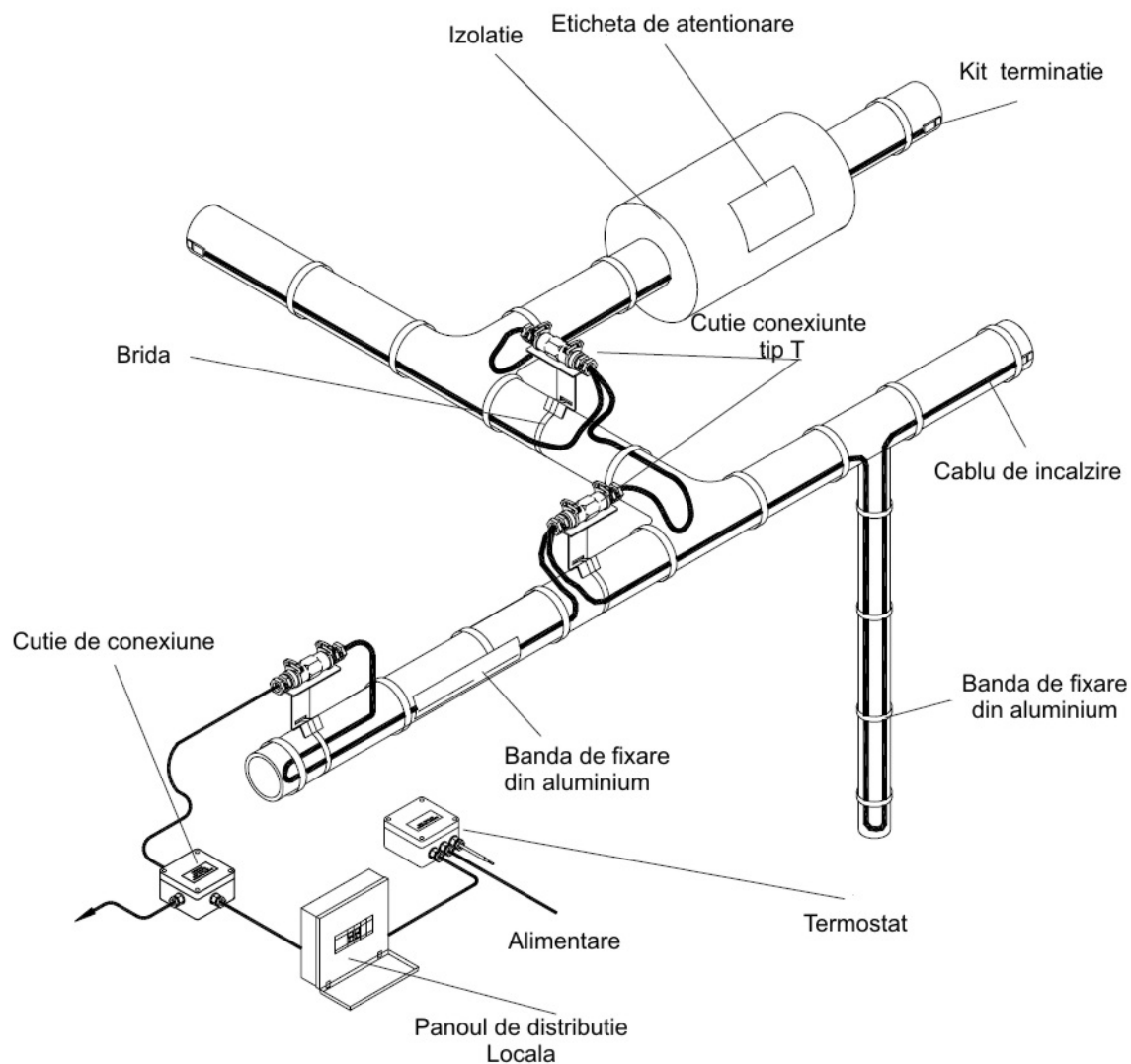
## Fixarea cablului de incalzire pe fitting-uri



Sageta arata configuratia cablului



## Exemplu Sistem Montaj Cablu de Incalzire





**ROBOMATIC**  
safety through knowledge



RoboMatic SRL  
Tel. +40 21 211 92 61  
Fax +40 21 211 92 92  
[www.robomatic.com.ro](http://www.robomatic.com.ro)



**Multumim pentru atentie.**

**Va asiguram de INTREAGA NOASTRA COLABORARE.**