

EV 302  
interfata  
ISO15218/  
CNOMO  
marimea 15



## VANE 2/2 CU ACTIONARE PNEUMATICA tip piston corp din bronz G 1/2 ... G 2 1/2 corp din inox G 3/8 ... G 2 1/2

<b>CARACTERISTICI</b>	Fluide	aer, gaz inert, apa, ulei (<600cSt) apa fierbinte, abur, fluide agresive
	Presiune diferentiala	consultati tabelul de selectare
	Presiune pilot	consultati tabelul de selectare
	Vacuum admis	10 <sup>-2</sup> mbar
	Temperatura fluid	-10°C ... +184°C
	Temperatura ambienta	-10°C ... +60°C
	Corp	otel inox 316L (operator Ø32) bronz sau otel inox 316L (alti operatori)
	Disc	PTFE

- Durata de viata lunga :6 mil. de cicluri fara intretinere, de 10 ori mai mare decat vanele sfera
- Constructie anti-lovitura de berbec
- 30 pana la 50% mai putin aer consumat comparativ cu actuatoarele pneumatice
- Corpul este realizat conform standardului DIN 3202 pentru o interschimbabilitate perfecta
- Tehnologia valvei combina dimensiunile compacte cu valori mari ale debitelor

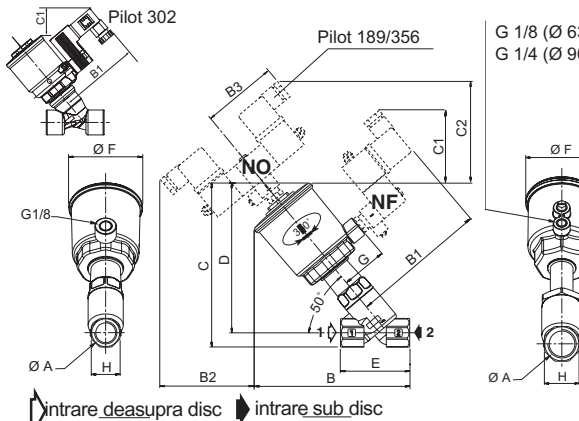
### ALEGERE PRODUS

Ø diam. cond. G	Ø diam. orificiu mm	coef. de debit Kv m³/h	presiune pilot bar		min. bar	presiune diferentiala maxima pt. actionare bar			Ø operator mm	cod		valva pilot
			min.	max.		aer, gaz inert fluide agresive	apa, ulei, lichide, fluide agresive	abur ≤ 184°C		bronz	otel inox	
<b>2/2 NI - cu pilot ISO 15218 (CNOMO marimea 15) integrat</b>												
3/8	10	2,8	4	10	0	16	16	10	32	-	CFSCE290F791MS	302* integral
1/2	15	4,1	4	10	0	12	12	10	32	-	CFSCE290F792MS	
3/4	20	6,5	4	10	0	6	6	6	32	-	CFSCE290F793MS	
* valva pilot seria 302 ISO 15218 (CNOMO, marimea 15) (1,6 VA / 2,65 W) cu actionare manuala fin comanda indicati tipul curentului: tensiune / frecventa												
<b>2/2 NI - normal inchis - intrare sub_disc</b>												
3/8	10	2,8	4	10	0	16	16	10	32	-	E290A791	189/356
										-	E290F791	302
		4,1	4	10	0	12	12	10	32	-	E290A792	189/356
1/2	15	4,9	4	10	0	16	16	10	32	-	E290F792	302
			2,5	10	0	16	16	10	63	E290B002	E290B045	189/356
		6,5	4	10	0	6	6	6	32	-	E290A793	
3/4	20	9,4	4	10	0	10	10	10	50	E290A385	E290A394	
			4	10	0	16	16	10	63	E290B005	E290B048	
1	25	12,8	4	10	0	6	6	6	50	E290A386	E290A395	189/356
		16,5	4	10	0	10	10	10	63	E290B010	E290B053	
1 1/4	32	27	4	10	0	6	6	6	63	E290A016	E290A059	
			4	10	0	12	12	10	90	E290A017	E290A060	374
1 1/2	40	45	4	10	0	4	4	4	63	E290A020	E290A063	189/356
			4	10	0	8	8	8	90	E290A021	E290A064	374
			4	10	0	2,5	2,5	2,5	63	E290A024	E290A067	189/356
2	50	59	4	10	0	6	6	6	90	E290A025	E290A068	
		66	4	10	0	10	10	10	125	E290A485	A290A498	374
2 1/2	65	111	4	10	0	6	6	6	125	E290A488	E290A501	
<b>2/2 NC - normal inchis - intrare deasupra discului (versiune recomandata pentru aplicatii cu abur , cu frecventa mare de actionare)</b>												
1/2	15	4,9	3	10	0	10	-	10	50	E290A390	E290A399	
1	25	16,5	2,5	10	0	10	-	10	63	E290B038	E290B081	189/356
1 1/2	40	45	2,5	10	0	10	-	10	63	E290A040	-	
2	50	59	3	10	0	10	-	10	90	E290A043	-	374
<b>2/2 ND - normal deschis- intrare sub disc</b>												
3/8	10	2,8	1	10	0	16	16	10	32	-	E290A794	
		4,1	1	10	0	16	16	10	32	-	E290A795	
1/2	15	4,9	3	10	0	16	16	10	50	E290A387	-	
1	25	16,5	2	10	0	16	16	10	63	E290B028	-	189/356
1 1/4	32	27	2	10	0	16	16	10	63	E290A030	-	
1 1/2	40	45	2	10	0	11	11	10	63	E290A032	-	
2	50	59	2	10	0	7	7	7	63	E290A034	-	
<b>3/2 ND - intrare sub disc - la cerere</b>												

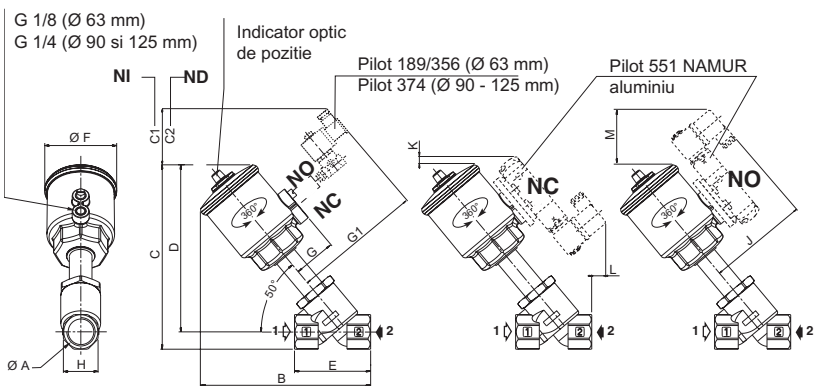
# VANE 2/2 CU ACTIONARE PNEUMATICA

## DIMENSIUNI

### operatori Ø 32 si 50 mm



### operatori Ø 63, 90 si 125 mm



ØA	B	B1 pilot 302	B1 pilot 189	B1 pilot 356	B2	B3 pilot 189	B3 pilot 356	C1 pilot 302	C1 pilot 189	C1 pilot 356	C2 pilot 302	C2 pilot 189	C2 pilot 356
----	---	--------------	--------------	--------------	----	--------------	--------------	--------------	--------------	--------------	--------------	--------------	--------------

Operator Ø 32 mm													
3/8	92	75,5	110,5	99	83	69	63	27	77	63	-	100	88
1/2	99	75,5	110,5	99	83	69	63	27	77	63	-	100	88
3/4	107	75,5	110,5	99	83	69	63	27	77	63	-	100	88
Operator Ø 50 mm													
1/2	142	-	146	115	72	69	63	-	65	54	-	81	78
3/4	150,5	-	146	115	72	69	63	-	65	54	-	81	78
1	155	-	146	115	72	69	63	-	65	54	-	81	78

ØA	B	C	D	E	ØF	G	H	ØA	C	D	E	ØF	G	H
Operator Ø 32 mm								Operator Ø 50 mm						
3/8	93	81,5	55	43,5	25,5*	27	23,5	1/2	154,5	141	65	69	43	27
1/2	97	83,5	65	43,5	25,5*	27	28	3/4	159	143	75	69	43	32
3/4	104,5	88,5	75	43,5	25,5*	27	30	1	165	145	90	69	43	41

\* with pilot valve 302 ISO 15218 CNOMO, size 15

ØA	B	C	C1 pilot 189	C1 pilot 356	C2 pilot 189	C2 pilot 356	D	E	ØF	G	G1 pilot 189	G1 pilot 356	H	J	K	L	M
----	---	---	--------------	--------------	--------------	--------------	---	---	----	---	--------------	--------------	---	---	---	---	---

Operator Ø 63 mm																	
1/2	170	182	51	39	60	57	169	65	85	50,5	153	122,5	27	116	7	42	66
3/4	175	185	51	39	60	57	170	75	85	50,5	153	122,5	32	116	7	42	66
1	179	192	51	39	60	57	172	90	85	50,5	153	122,5	41	116	7	42	66
Operator Ø 90 mm																	
1 1/4	217	229	51	39	60	57	204	110	85	50,5	153	122,5	50	116	7	42	66
1 1/2	224	245	51	39	60	57	215	120	85	50,5	153	122,5	60	116	7	42	66
2	249	259	51	39	60	57	224	150	85	50,5	153	122,5	70	116	7	42	66
Operator Ø 125 mm																	
2	315	328	123	142	293	150	156	86	185	70	151	-	-	22	-	-	-
2 1/2	347	352	123	142	308	190	156	86	185	86	151	-	-	22	-	-	-

## OPTIUNI SI ACCESORII

Ø operator	descriere	cod
<b>3/2 electroventil pilot</b>		
32 mm	pilot 302 ISO 15218 (CNOMO, marime 15) 230V ~ (1,6 VA / 2,65 W)	<b>30211122--A</b> 24V = <b>30211122--D</b>
	pilot 189 (G 1/8 - 3,5VA / 3W) racord orientabil cu conector Ø4 mm ext.	<b>18900032</b>
32-50-63 mm	corp alama	<b>SCG356A053VMS</b>
	corp inox	<b>SCG356A058VMS</b>
90-125 mm	pilot 374 (G 1/4 - 23VA / 11,2W)	<b>SCE374A098MS</b>
<b>indicator optic de pozitie</b>		
32-50 mm	adaugati sufixul	E290...VI example : <b>E290A791VI</b>
63-90-125 mm	valva livrata cu indicator optic de pozitie	
<b>suport pentru detectorii de pozitie (vana inchisa / deschisa)</b>		
	disponibil pentru toate variantele de operator	<b>E290...SU</b>
<b>cutie de semnalizare montata pe vana - operatori Ø 50 ... 125 mm</b>		
	2 contacte mecanice	E290...SM2 exemplu : <b>E290A025SM2</b>
	2 contacte inductive	E290...SI2
<b>placa-adaptor pentru pilot cu interfata NAMUR - operatori Ø 63 ... 125 mm</b>		
63 mm	adaugati sufixul	aluminiu E290...AP1 otel inox AISI 316L E290...AP3
		adaugati codul pilotului cu interfata NAMUR : SCG551A001 (aluminiu) SCG551A409 (inox) (G1/4 - 7VA / 6,9W) (pag. 86) indicati tensiunea/frecventa
90-125 mm	adaugati sufixul	aluminiu E290...AP2 otel inox AISI 316L E290...AP4
<b>aplicatii cu oxigen</b>		
	adaugati sufixul (15 bar, max. + 60°C)	E290...N